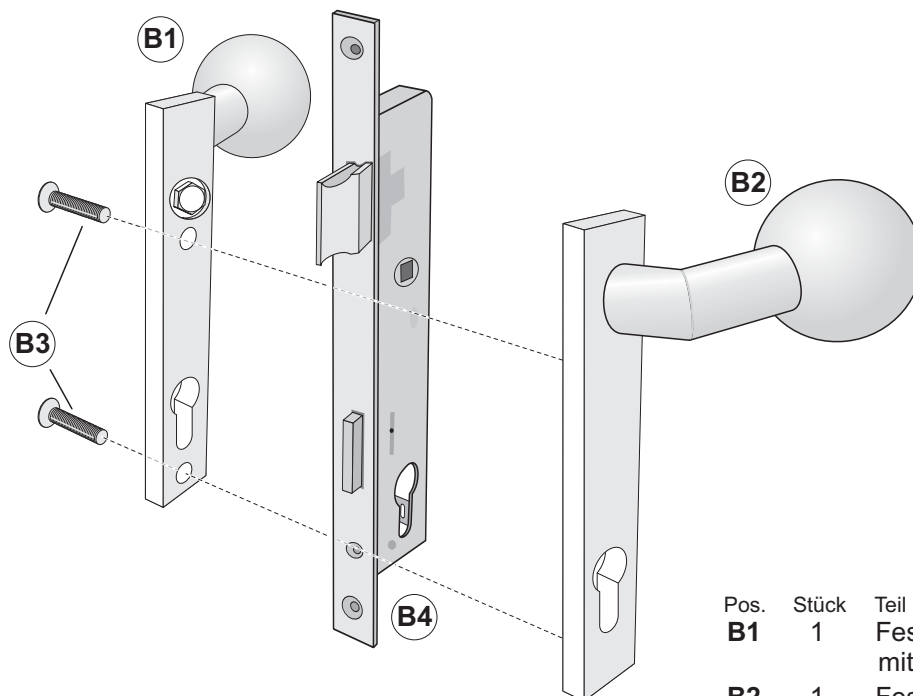




B Montagehinweise Fester Knauf beidseitig

Hinweise:

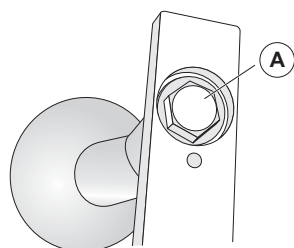
Schloss und Schilder
zunächst lose verschrau-
ben und auf Funktion prüfen.
Anschließend die
Schrauben festdrehen.



Pos.	Stück	Teil
B1	1	Fester Knauf mit Kurzschild, mit Lochung (für Innenseite)
B2	1	Fester Knauf mit Kurzschild, mit Innengewinde (für Außenseite)
B3	2	Senkkopfschraube M5 x 55 bei Torrahmen 60 x 40 M5 x 75 bei Torrahmen 80 x 60

Im Lieferumfang des Tores enthalten:

B4	1	Rohrrahmens Schloss, PZ-vorgerichtet, ohne PZ
-----------	---	--



Festen Knauf um 180 ° drehen

Der feste Knauf kann auch gedreht werden.
Hierzu die Sechskantschraube (A) auf der
Rückseite mittels 17er Schlüssel lösen,
Knauf um 180 ° drehen.
Schraube wieder fest schrauben.