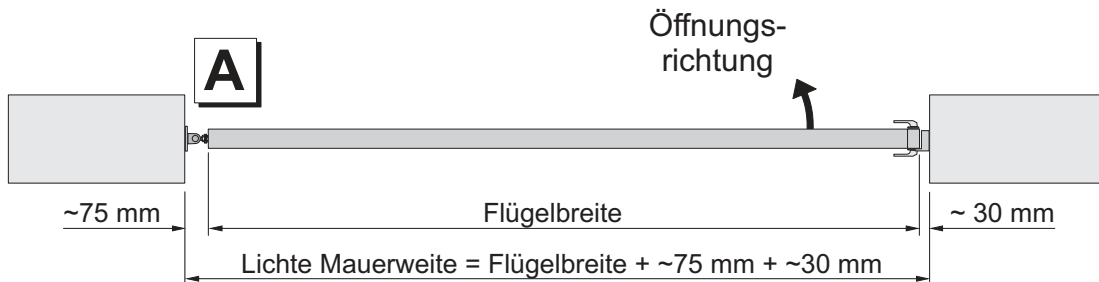


Montagehinweise Mauerplatte 1

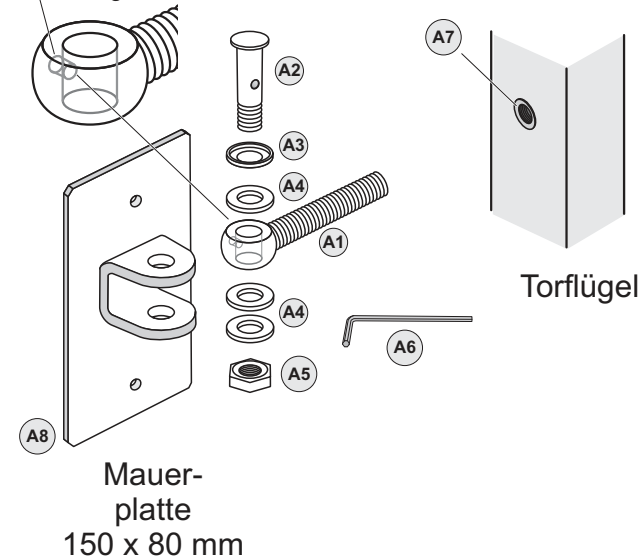
Tormontage mit Mauerplatte „Mittig - 150x80 - Einschweißmutter“ (Öffnungswinkel 90°)

[mm]

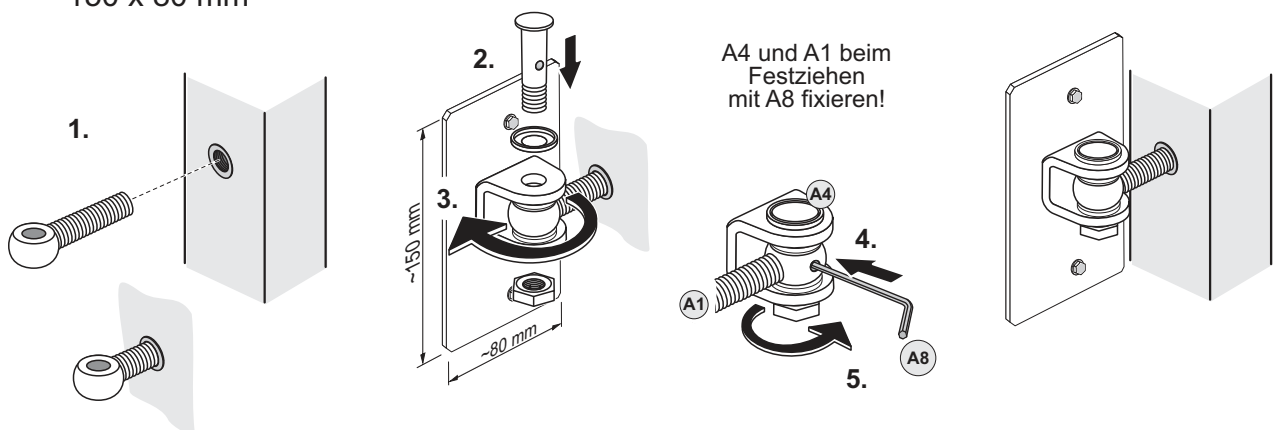


A Mauerplatte „150x80 - Einschweißmutter“

Die Bohrung muss beim geschlossenen Flügel nach innen zeigen!



Pos.	Stück je Torband	Stück insgesamt	Teil
A1	1	2	Augenschraube M16 x 80
A2	1	2	Bolzenschraube M14 x 60
A3	1	2	Formscheibe 15
A4	3	6	U-Scheiben A15
A5	1	2	Sechskantmutter M14
A6	1	1	Haltestift
A7	1	2	Einschweißmutter M16
A8	1	2	Mauerplatte 150 x 80



Anschlag einseitig am Mauerwerk o. Ä. montieren
Montagematerial (Dübel, Schrauben, ...) entsprechend der Beschaffenheit der Montagefläche auswählen (nicht im Lieferumfang enthalten).

