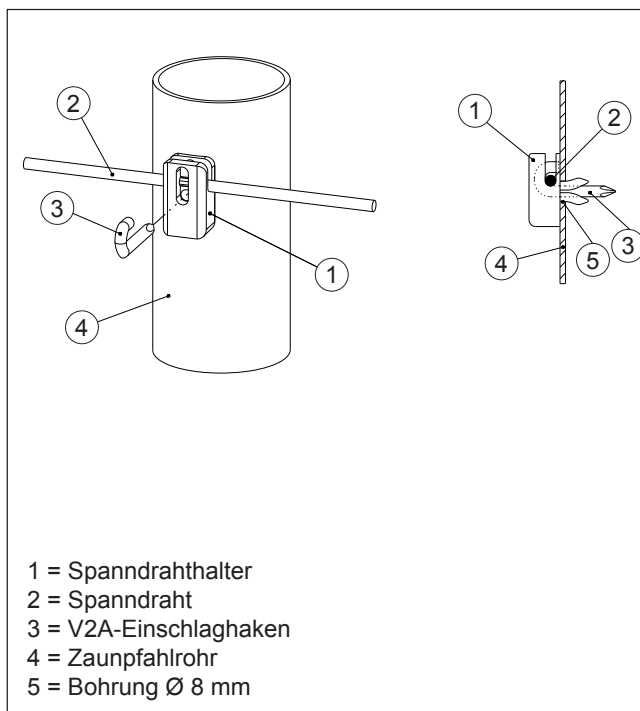


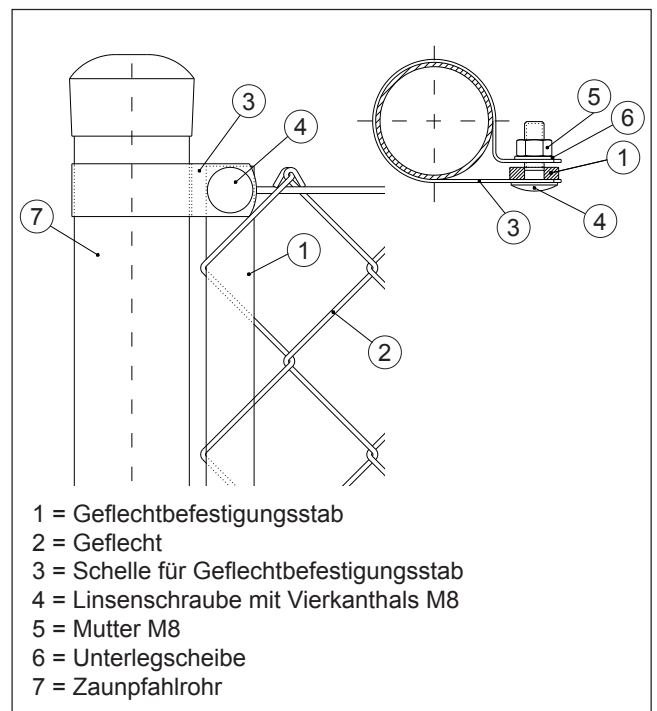
## Empfohlener Pfostenabstand

Zaunhöhe 800 bis 2500 mm = ca. 2,50 m

## Spanndrahthalter

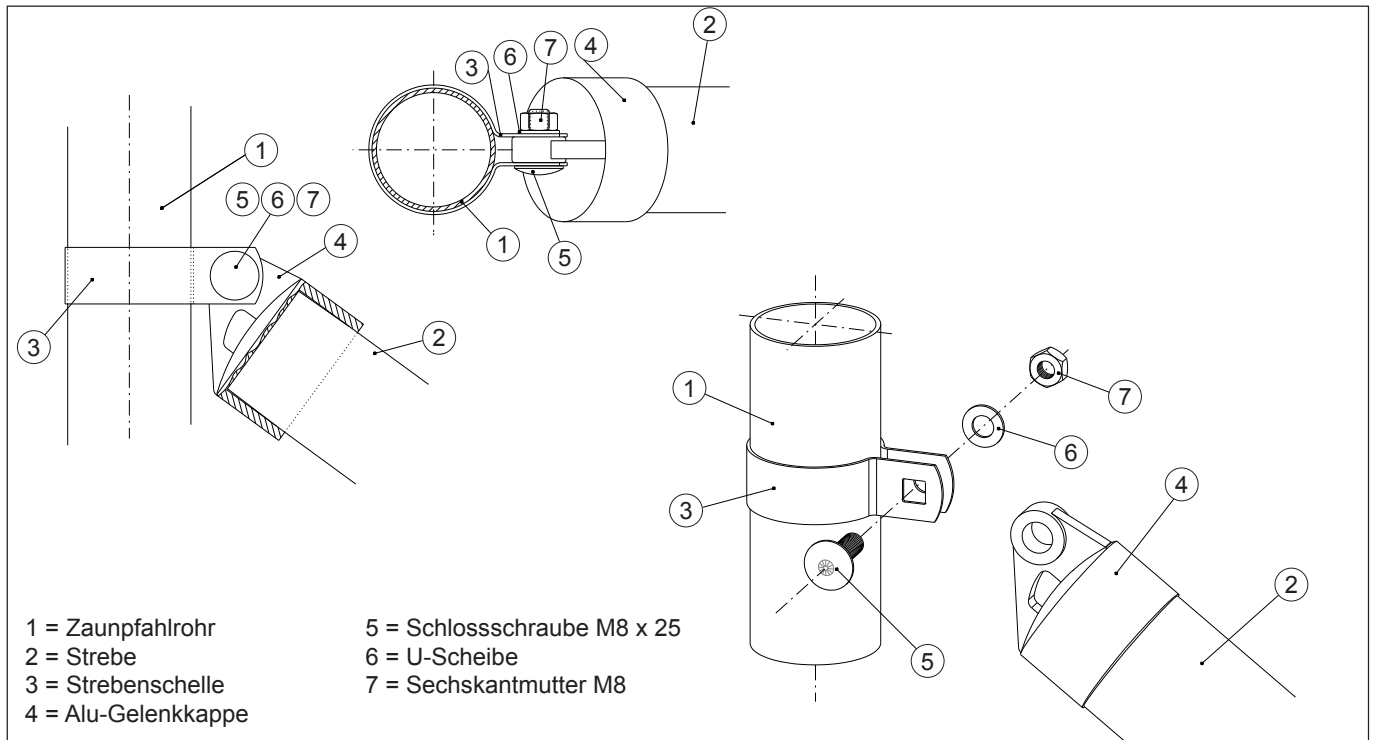


## Geflechsbefestigung



# Montagehinweise 4eck-Geflechszäune

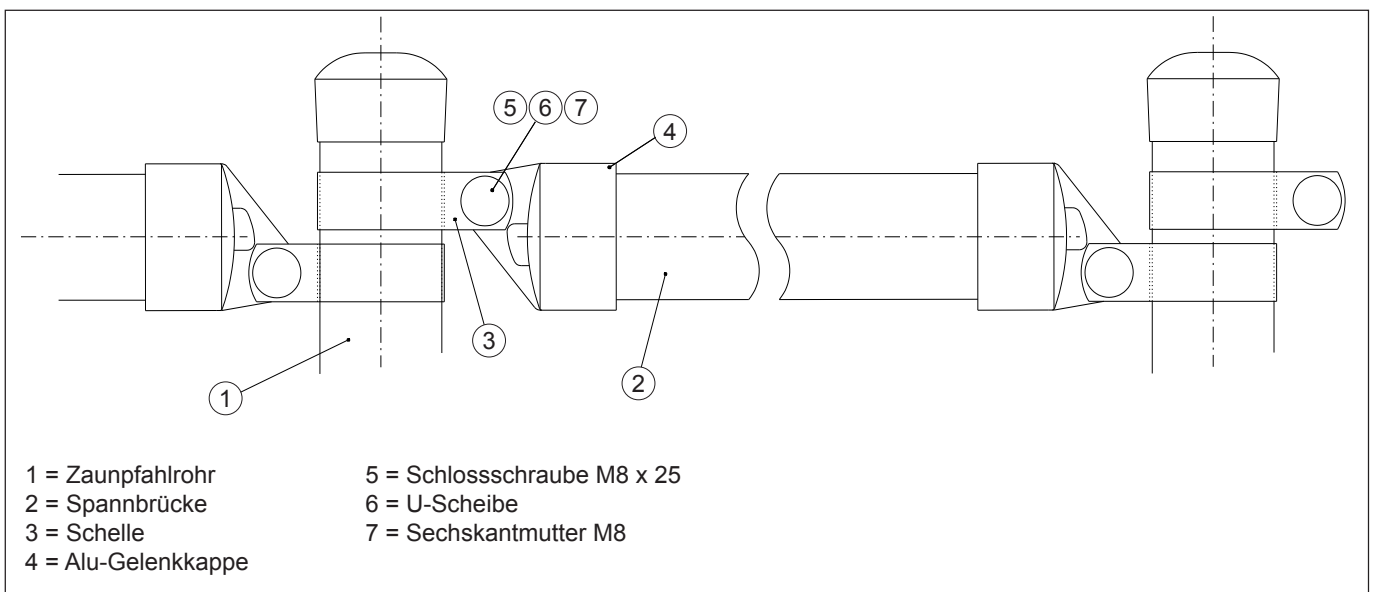
## Strebenbefestigung



### Empfohlene Anzahl an Streben

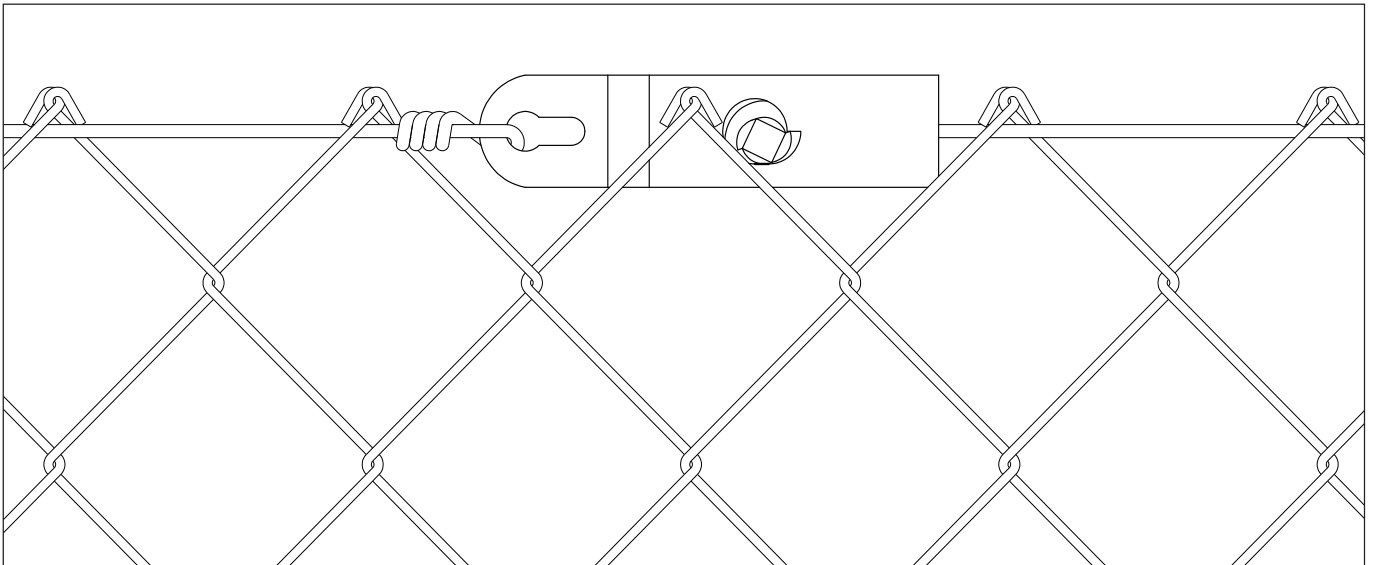
- je eine Strebe an jedem Anfangs- und Endpfosten
- je zwei Streben an jedem Eckpfosten
- je zwei Streben an jedem Spannposten (ca. alle 25 m)

## Spannbrückenbefestigung



# Montagehinweise 4eck-Geflechszäune

## Befestigung Drahtspanner



Weitere Informationen erhalten Sie auf unserem Infoblatt „Übliche Materialkombinationen und Abmessungen für dickverzinkte 4eck Drahtgeflechte mit feuerverzinkten Pfählen / Streben“. Das Infoblatt finden Sie auf unserem Internetauftritt.