

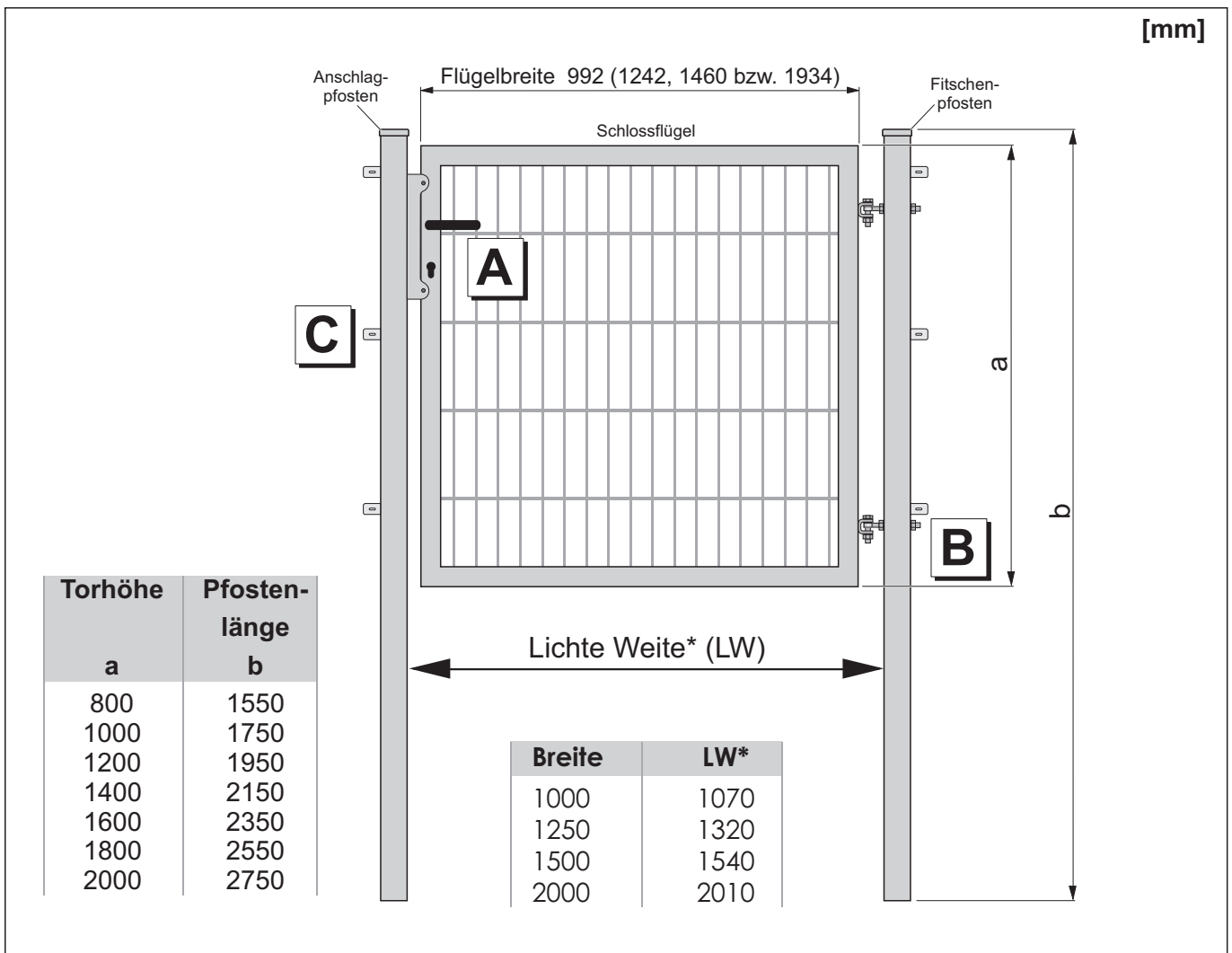
# Montagehinweise „Multi-Tor“ 1-flügelig

Breite 1000 mm (1250 mm, 1500 mm, bzw. 2000 mm)

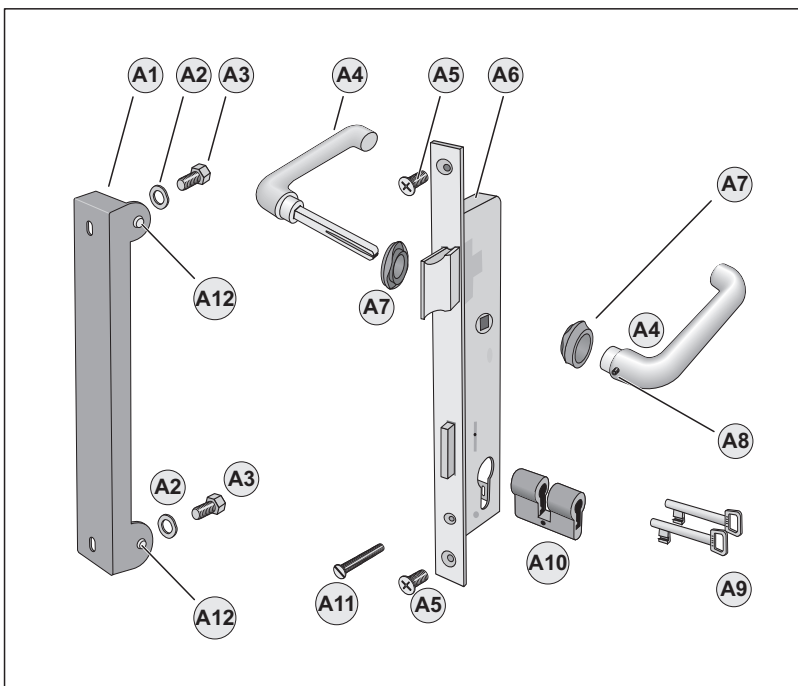
Öffnungsrichtung DIN links, DIN rechts nach innen bzw. außen verwendbar. Vor dem Einbau festzulegen.

# RANKO

DER ZAUN.



## A Schloss und Anschlag



Pos.	Stück insgesamt	Teil
A1	1	Anschlag
A2	2	Federscheibe M8
A3	2	Sechskantschraube M8 x 20
A4	1	Drückergarnitur
A5	2	Senkkopfschraube M6 x 30
A6	1	Rohrrahmenschluss, PZ-vorgerichtet
A7	2	Rosette
A8	1	Madenschraube
A9	2	Schlüssel
A10	1	Buntbarteinsatz (oder bauseitiger PZ)
A11	1	Senkkopfschraube M5 x 40
A12	2	Gummipuffer
o. Abb.	1	Inbusschlüssel 3 mm

# Montagehinweise „Multi-Tor“ 1-flügelig

Breite 1000 mm (1250 mm, 1500 mm, bzw. 2000 mm)

## B Torbänder

**B5** Reserve  
Höhenausgleich

Torflügel

Fitschenpfosten

Pos.	Stück je Torband	Stück insgesamt	Teil
<b>B1</b>	1	2	Augenschraube DIN 444 LBM, M12
<b>B2</b>	2	4	Sechskantmutter DIN 934-8, M12
<b>B3</b>	3	6	U-Scheibe DIN 433, Ø 13 mm
<b>B4</b>	1	2	Sechskantschraube DIN 931 kl.8, M12 x 55
<b>B5</b>	3	6	U-Scheibe DIN 125 A, Ø 13 mm
<b>B6</b>	1	2	Sicherungsmutter DIN 980 V, M12

1.

2.

## C Zaunanschluss

C1

C2

C3

C4

C5

C6

Pos.	Stück je Pfosten	Stück insgesamt	Teil
<b>C1</b>	3	6	Lasche
<b>C2</b>	3	6	Schlossschraube M8 x 25
<b>C3</b>	3	6	Sechskantmutter M8
<b>C4</b>	6	12	U-Scheibe, A8,4
<b>C5</b>	3	6	Sechskantschraube M8 x 20
<b>C6</b>	3	6	Winkel

**o. Abb.** Blindstopfen für nicht benötigte Bohrungen in den Pfosten:  
4 Stück Ø 13 mm